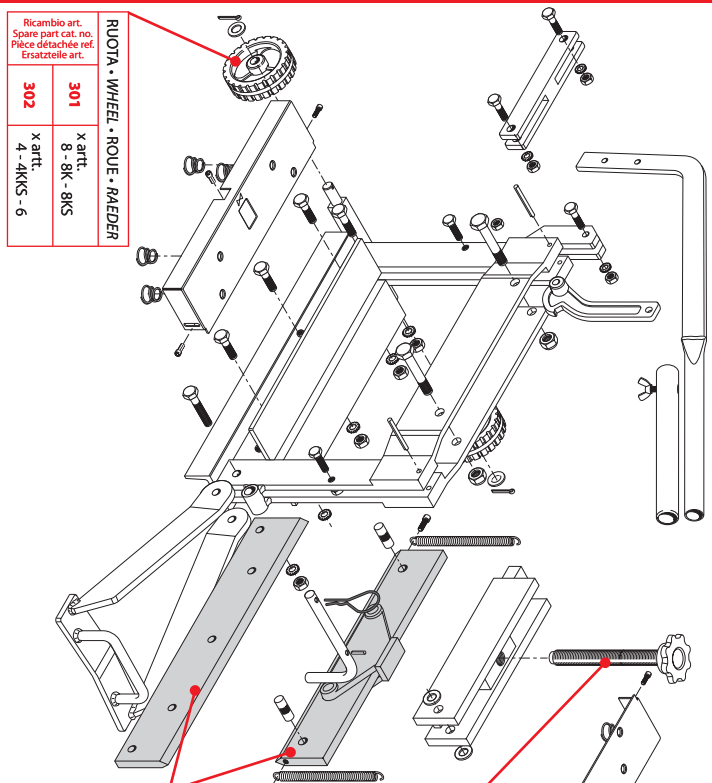
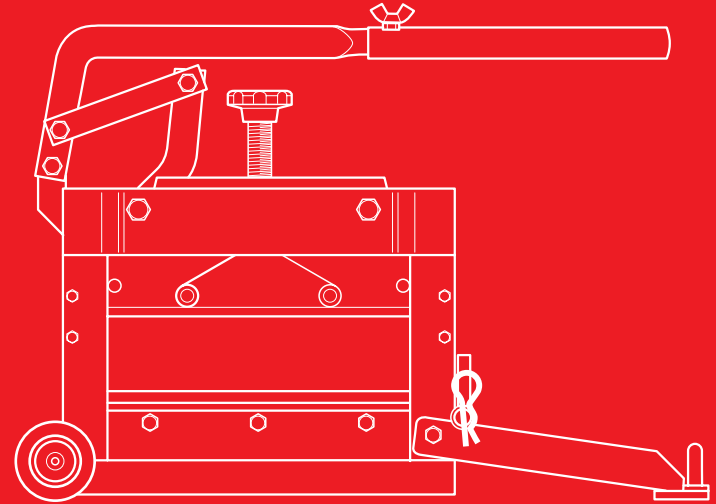




® BREVETTI
MADE IN ITALY
MONTOLIT

S.p.A.

Istruzioni d'uso per tranciacblocchi
Instruction sheet for paving block cutter
 Mode d'emploi pour découpeuse a dalles et a pavé
 Gebrauchsanweisungen für Gehwegplatten-Spalter



Ricambio art.
Spare part cat. no.
Pièce détachée ref.
Ersatzteile art.

RUOTA • WHEEL • ROUE • RAEDER

302	x artt.
301	x artt.

8 - 8K - 8KS

4 - 4KKS - 6

Ricambio art.
Spare part cat. no.
Pièce détachée ref.
Ersatzteile art.

**COPPIA LAME • BLADESETS
 PAIRE DE LAMES • MESSERPAAR**

205	x artt.
206	x artt.
2065	x artt.
208	x artt.

4 - 4KKS

8

8K - 8KS

6



Ricambio art.
Spare part cat. no.
Pièce détachée ref.
Ersatzteile art.

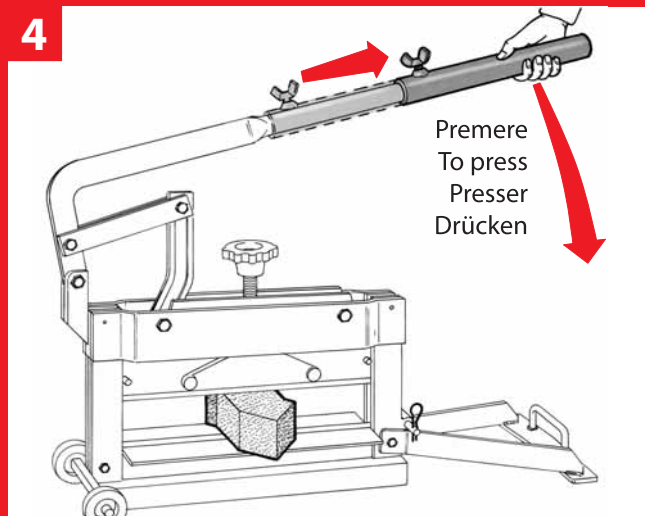
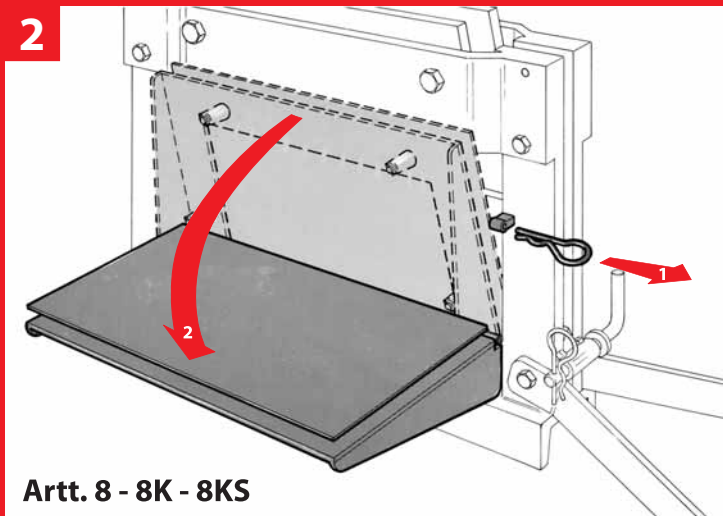
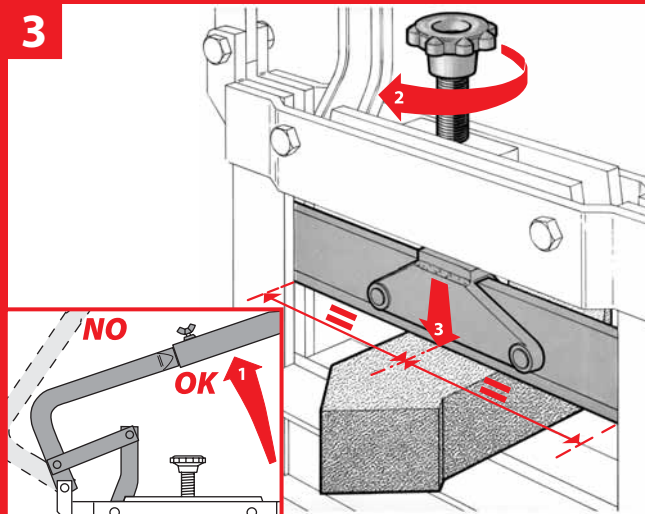
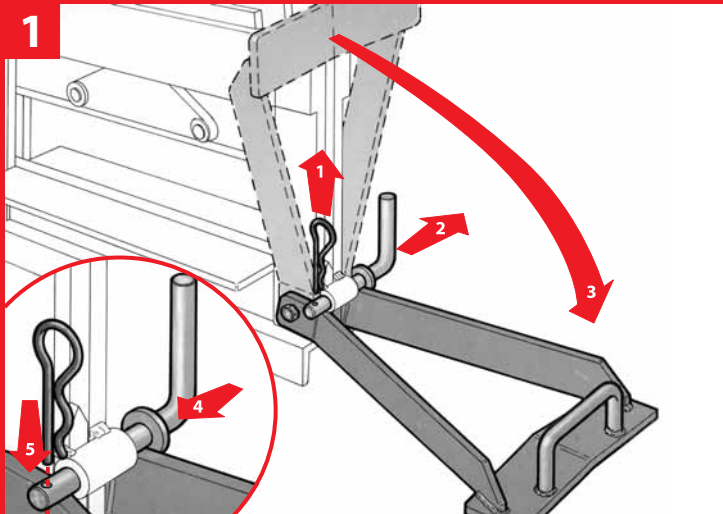
**POMOLO • ADJUSTMENT SCREW
 POMMEAU • EINSTELLSCRAUBE**

209	x artt.
214	x artt.

4 - 4KKS - 6

8 - 8K - 8KS

ART.	4	4KKS	6	8	8K	8KS
	41	41	31	51	62	62
	1 ÷ 14,5	10 ÷ 23	1 ÷ 14,5	0 ÷ 10	3 ÷ 13	13 ÷ 23



Regolazione • Adjustment
Réglage • Inbetriebnahme

Taglio • Cut
Coupe • Schneiderung